



RIVACOLD



МОНОБЛОКИ И СПЛИТСИСТЕМЫ ДЛЯ ПОМЕЩЕНИЙ ХРАНЕНИЯ ВИНА

FWR

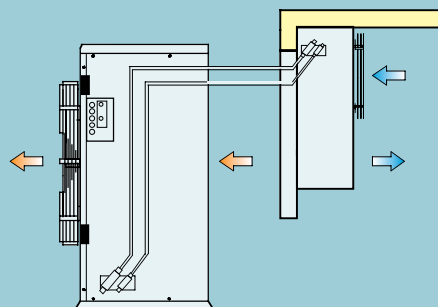
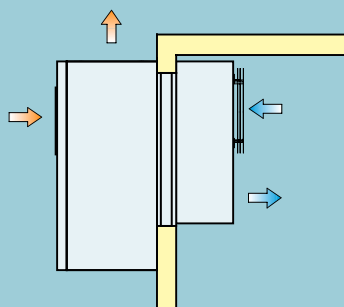
# БЛОКСИСТЕМЫ

HWR - HWR/R



ТЕМПЕРАТУРА В ХОЛОДИЛЬНОЙ КАМЕРЕ  
10°C/18°C

|                          | FWR                    | HWR                    |
|--------------------------|------------------------|------------------------|
| Мощность компрессора     | 1/4 ÷ 1 Л.с.           | 1/4 ÷ 1 Л.с.           |
| Холодопроизводительность | 700 ÷ 2200 Вт          | 700 ÷ 2300 Вт          |
| Теплопроизводительность  | 500 ÷ 2000 Вт          | 500 ÷ 2000 Вт          |
| Объем холодильной камеры | 15 ÷ 60 м <sup>3</sup> | 15 ÷ 62 м <sup>3</sup> |



Блоксистемы для хранения вина, в зависимости от типа установки, делятся на 2 серии. Они позволяют поддерживать в камере для хранения вина температуру +10°C/+18°C.

Серии FWR и HWR специально разработаны для поддержания высокого и низкого температурного режима, а также заданного уровня относительной влажности в камере. Данная технология позволяет создать идеальные условия для хранения вин длительной выдержки.

FWR... моноблоки настенного типа монтажа с выносной панелью управления и кабелем 10 метров.

HWR...сплитсистемы с компрессорно-конденсаторным агрегатом напольного типа монтажа (или настенного типа монтажа, с использованием кронштейнов, поставляемых в качестве опции) и выносной панелью управления с кабелем 10 метров.

Компрессорно-конденсаторный агрегат имеет шумоизолированный кожух и оснащен низкоскоростными вентиляторами.

Компрессорно-конденсаторный агрегат и испаритель поставляются под азотом с присоединениями под пайку.

Данные модели также могут поставляться с мембранными штуцерами и уже заправленные фреоном (HWR.../R).

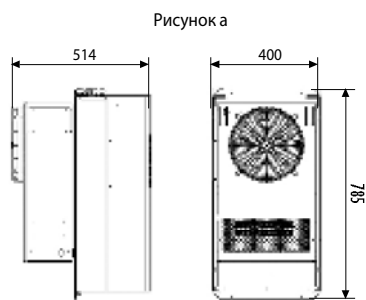
В этом случае, по запросу, возможна поставка предзаправленного комплекта труб длиной 2,5/5/10 метров.

|              | R404A<br>Код | Компрессор<br>Тип Л.с. кВт | Питание<br>В | Расши-<br>рение | Присое-<br>динения<br>Наг. Вкас. | Номиналь-<br>энергопо-<br>требление |     | Макс.<br>энергопо-<br>требление |     | Холодо-<br>произво-<br>дит-ть<br>T <sub>a</sub> =32°C T <sub>c</sub> =15°C |      | Тепло-<br>произво-<br>дит-ть<br>T <sub>a</sub> =32°C T <sub>c</sub> =15°C |     | Объем<br>камеры<br>м <sup>3</sup> |                      | Рисунок |
|--------------|--------------|----------------------------|--------------|-----------------|----------------------------------|-------------------------------------|-----|---------------------------------|-----|--|------|---|-----|-----------------------------------|----------------------|---------|
|              |              |                            |              |                 |                                  | Вт                                  | А   | Вт                              | А   | Вт   | А    | Вт  | А   | T <sub>a</sub> =32°C              | T <sub>c</sub> =15°C |         |
| Моноблоки    | FWR600       | E 1/4 0,18                 | 230/1/50     | C               | - -                              | 546                                 | 3,2 | 1046                            | 4,3 | 781  | 500  | 15  | a   | HBP                               |                      |         |
|              | FWR1000      | E 3/7 0,32                 | 230/1/50     | C               | - -                              | 753                                 | 4,5 | 1753                            | 5,0 | 1176   | 1000 | 27  | a   |                                   |                      |         |
|              | FWR1500      | E 1/2 0,37                 | 230/1/50     | C               | - -                              | 1107                                | 5,5 | 2607                            | 7,3 | 1819   | 1500 | 46  | b   |                                   |                      |         |
|              | FWR2000      | E 1 0,74                   | 230/1/50     | C               | - -                              | 1397                                | 6,7 | 3397                            | 8,8 | 2297   | 2000 | 60  | b   |                                   |                      |         |
| Сплитсистемы | HWR600       | E 1/4 0,18                 | 230/1/50     | C               | 6 10                             | 531                                 | 3,1 | 1031                            | 4,2 | 781  | 500  | 15  | c+1 |                                   |                      |         |
|              | HWR1000      | E 3/7 0,32                 | 230/1/50     | C               | 6 10                             | 738                                 | 4,4 | 1738                            | 5,0 | 1173   | 1000 | 27  | c+1 |                                   |                      |         |
|              | HWR1500      | E 1/2 0,37                 | 230/1/50     | C               | 6 12                             | 1012                                | 5,1 | 2512                            | 6,9 | 1850   | 1500 | 47  | c+2 |                                   |                      |         |
|              | HWR2000      | E 1 0,74                   | 230/1/50     | C               | 6 12                             | 1302                                | 6,3 | 3302                            | 8,4 | 2348   | 2000 | 62  | c+2 |                                   |                      |         |

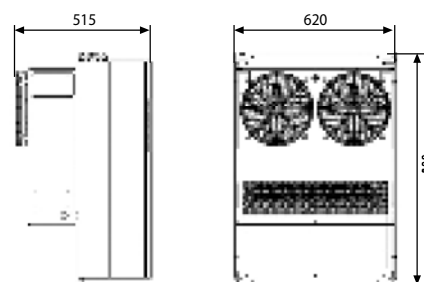
Параметры, принятые при расчете объема камеры:  
Загрузка = 1/3 объема камеры  
Ежедневный оборот продукта = 10%  
Время охлаждения = 6 часов  
Температура продукта при загрузке = +25°C

Сокращения :  
С = капиллярная трубка  
E = герметичный  
T<sub>a</sub> = температура окружающей среды  
T<sub>c</sub> = температура в холодильной камере

## FWR



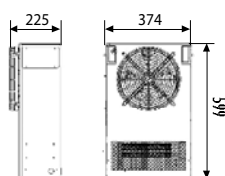
## Рисунок b



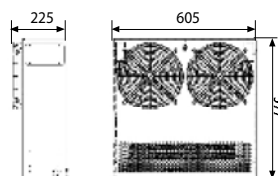
## HWR



## Рисунок 1



## Рисунок 2



Для получения более детальной информации обращайтесь в технический отдел нашей компании.

Представительство RIVACOLD на территории РФ и стран СНГ, 119330 Москва, Ломоносовский пр-кт, д 38, офис 93

Тел. +7 495 937 98 83 Факс +7 495 937 98 82 - [www.rivacold.ru](http://www.rivacold.ru) - [info@rivacold.ru](mailto:info@rivacold.ru)

RIVACOLD S.R.L. Via Sicilia, 7 - 61020 Montecchio (PU) - Italy Tel. +39 0721919911 - Fax +39 0721490015 - [www.rivacold.com](http://www.rivacold.com) - [info@rivacold.com](mailto:info@rivacold.com)